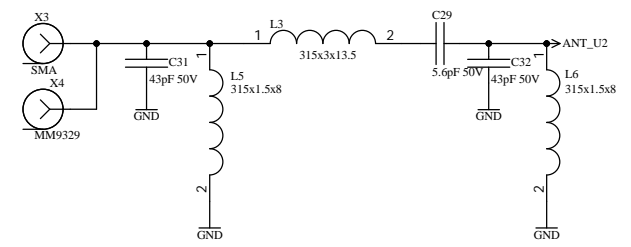
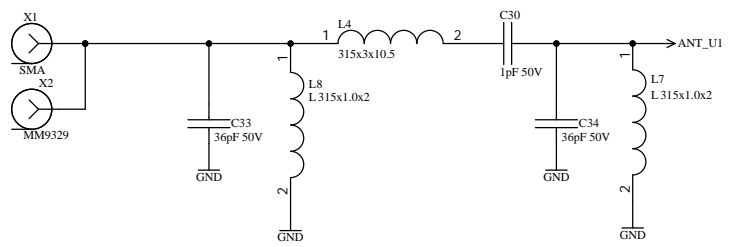
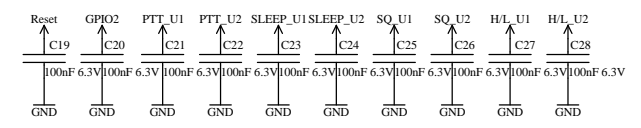
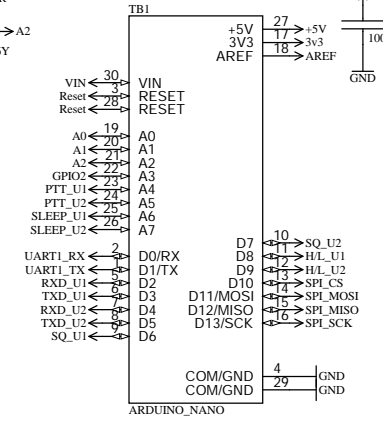
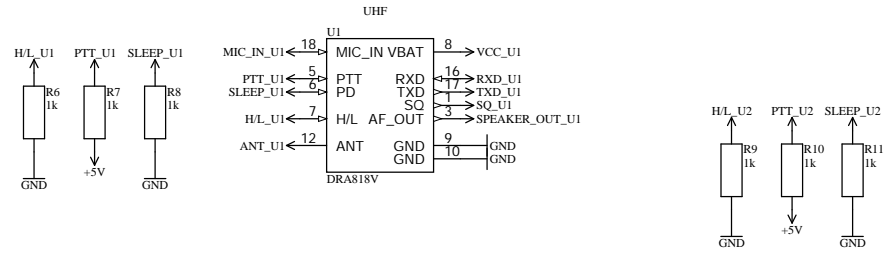
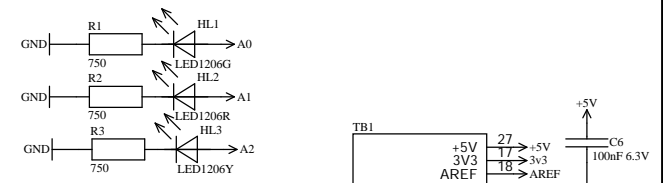
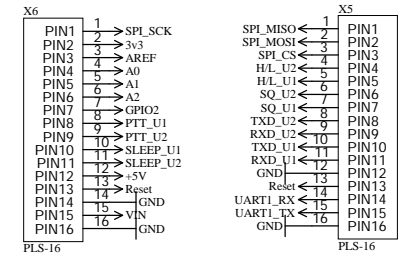
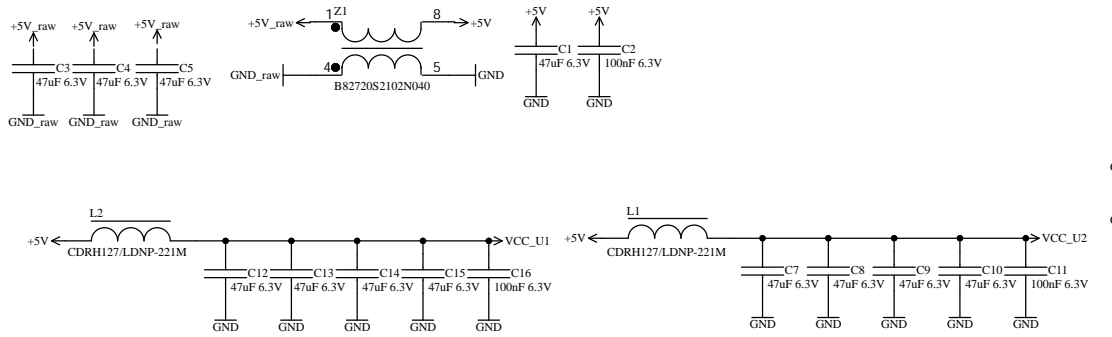
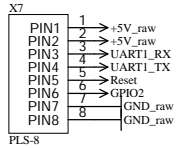


*



				*					
Изм.	Пист	№ докум.	Подп.	Дата	*	Лит.	Масса	Масштаб	
Разраб.	*				*				
Пров.	*				Схема электрическая принципиальная			Лист	Листов
Т.контр.								*	
Н.контр.								*	
Утв.								*	