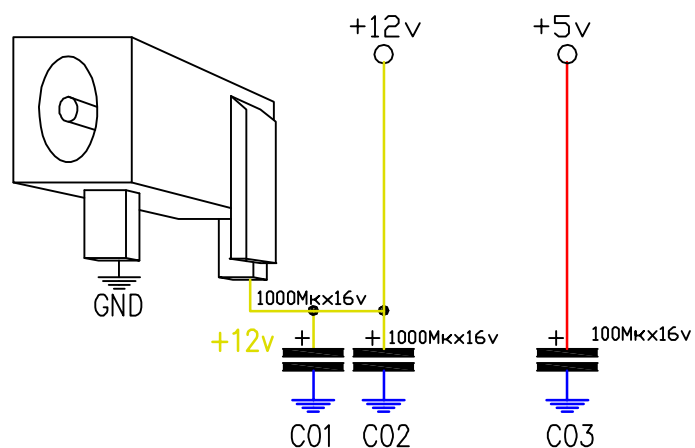


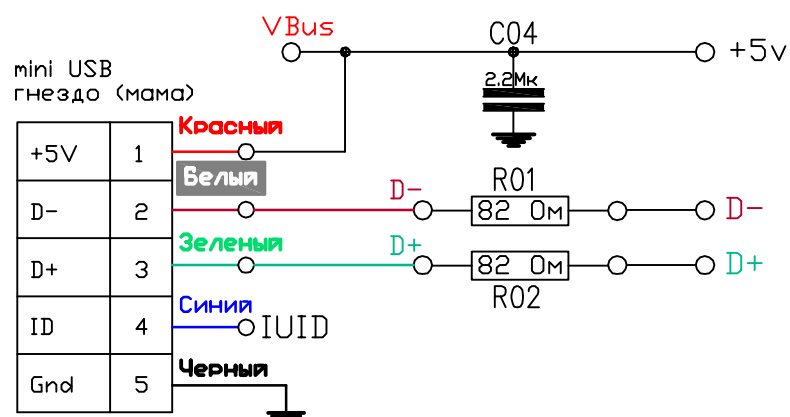
# Подсветка For Ambilight Цветной вариант

Разработал и реализовал в железе  
www.mindrunway.ru  
www.mindrunway.msevm.com  
grani [СОБАКА](#) mindrunway [ТОЧКА](#) ru  
ver: 0.2 28.06.12

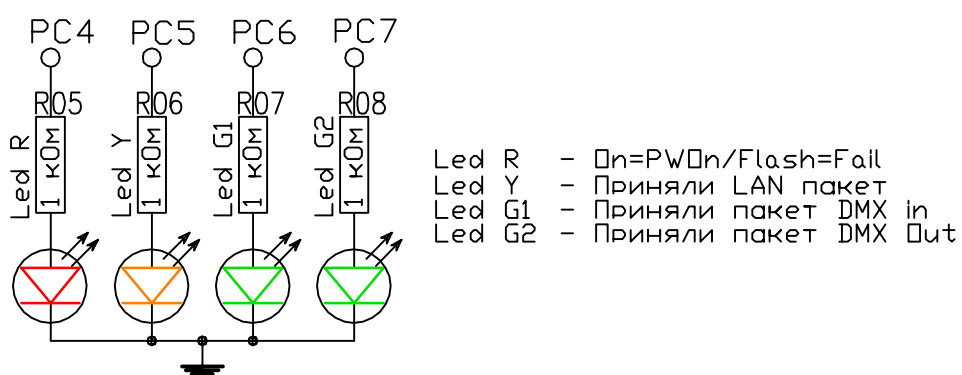
## Питание +12V



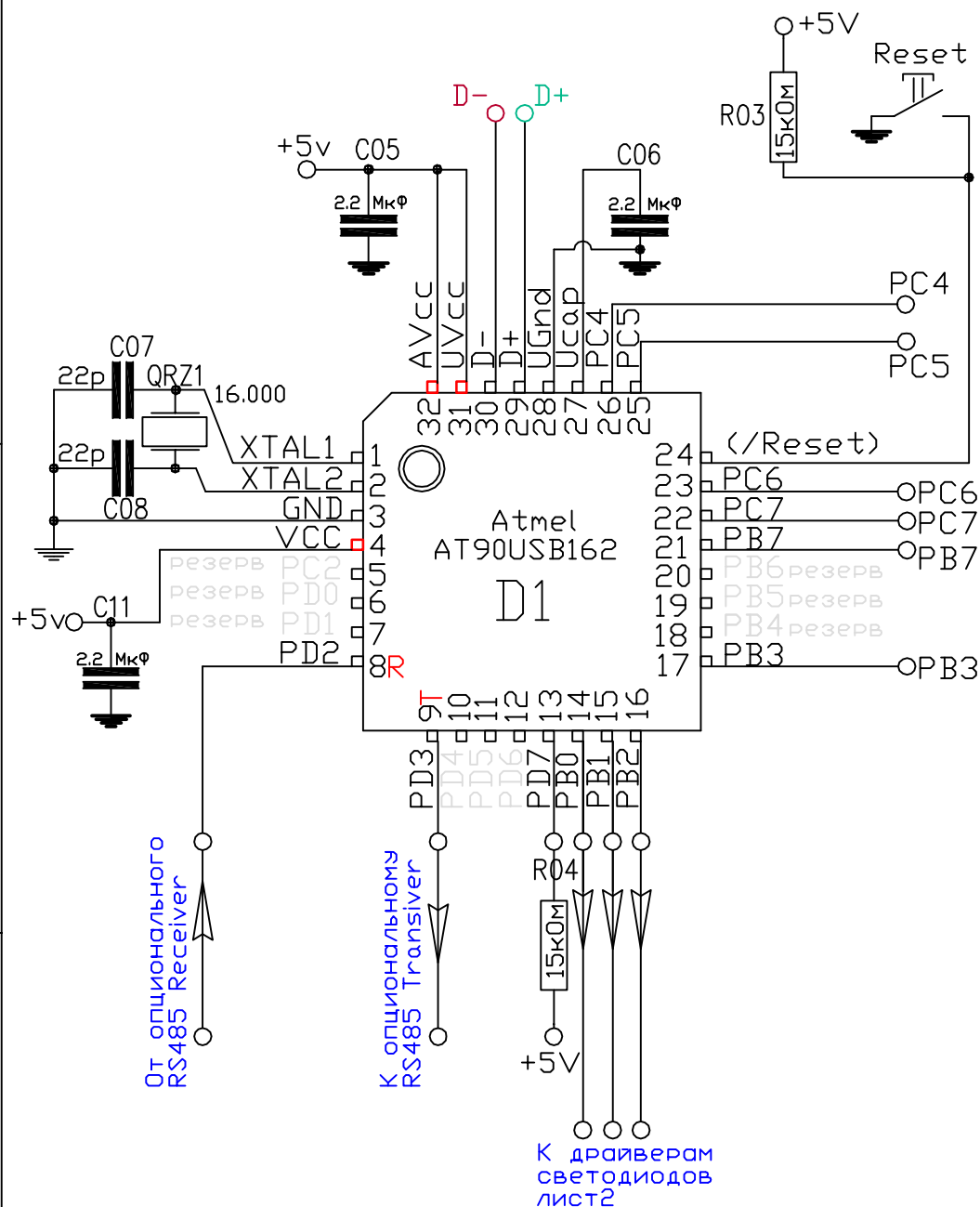
## Защита USB шины.



## Оptionальный набор LED.



## Процессорная часть.



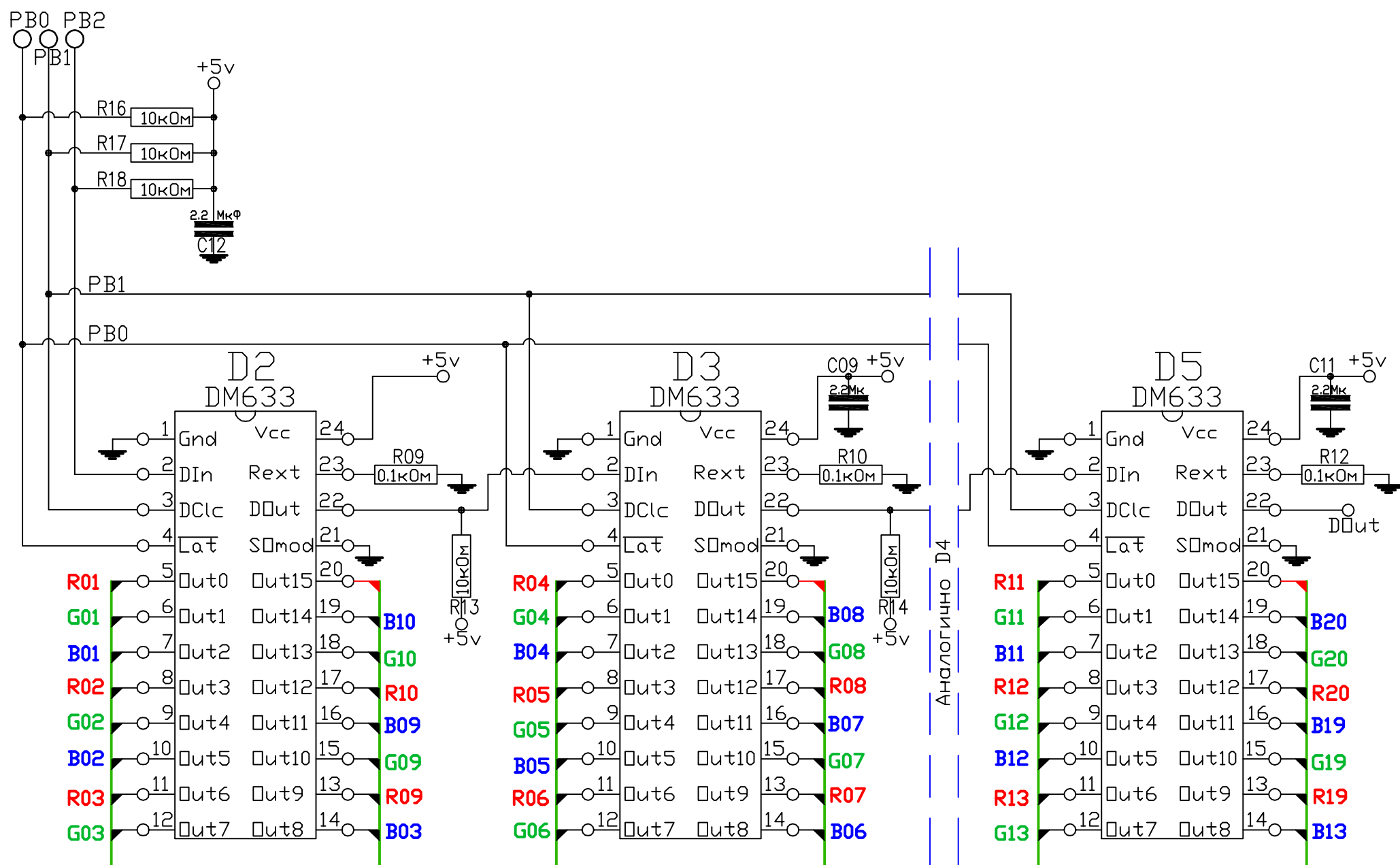
## Перечень деталей

AT90USB162	SMD (не путать с BGA)	-	1	шт
DM633	SMD	-	4	шт
Сопротивление	SMD 15 кОм	-	2	шт
Сопротивление	SMD 10 кОм	-	5	шт
Сопротивление	SMD 100 Ом	-	4	шт
Сопротивление	SMD 82 Ом	-	2	шт
конденсатор	1000Mкx16v	-	2	шт
конденсатор	100Mкx16v	-	1	шт
конденсатор	SMD 2.2 мкФ	-	7	шт
конденсатор	SMD 22 Пик	-	2	шт
кварц	лодочка 16 МГц	-	1	шт
USB разъем	Type MiniUSB на плату	-	1	шт
Гнездо питания	на плату	-	1	шт
Блок питания	12v 4A (3.2 реальных)	-	1	шт

# Подсветка For Ambilight Цветной вариант

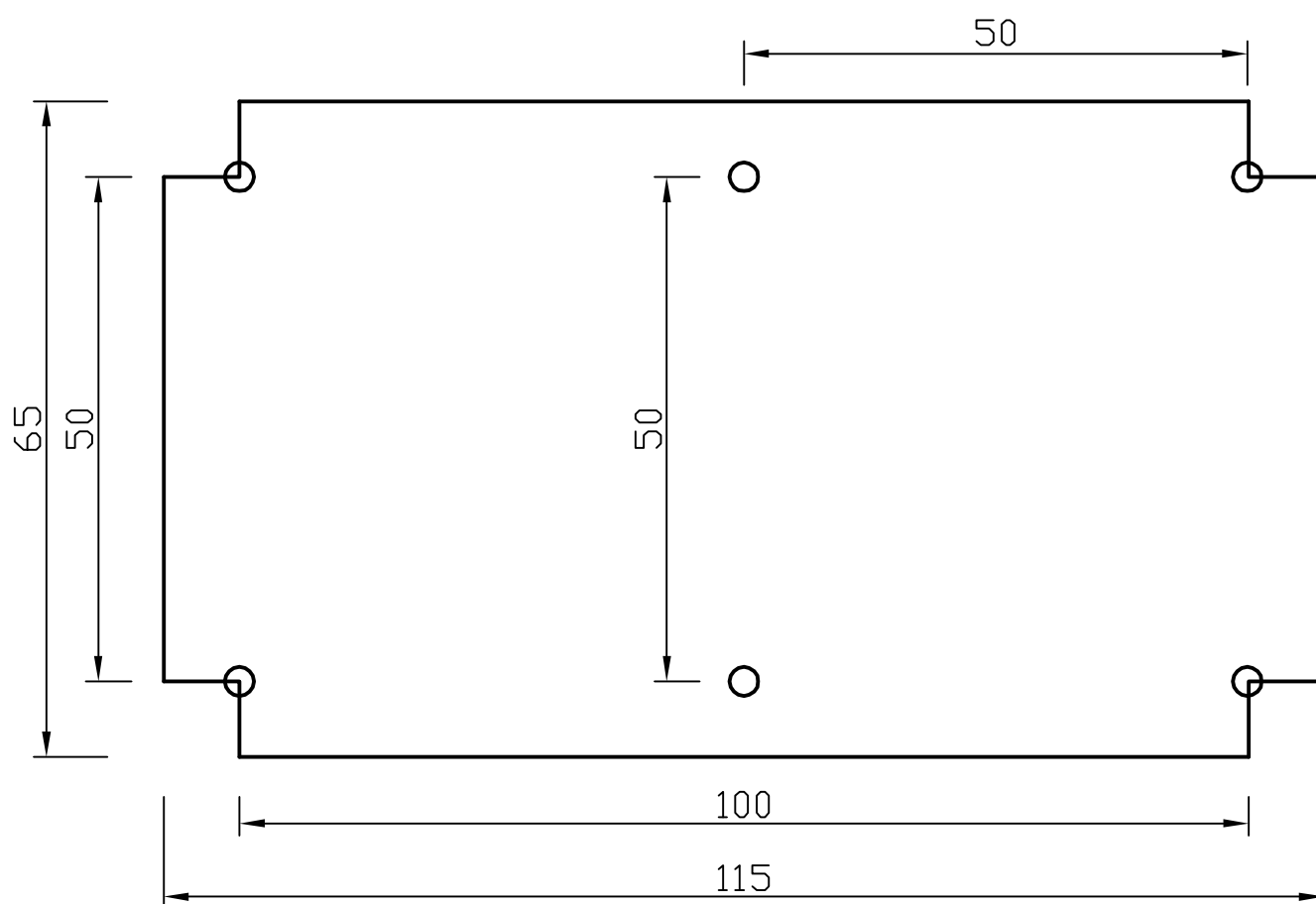
Разработал и реализовал в железе  
www.mindrunway.ru  
www.mindrunway.msevm.com  
grani [СОБАКА](#) mindrunway [ТОЧКА](#) ru  
ver: 0.2 28.06.12

## Драйвера светодиодов



60 Выходов открытый коллектор для 20 RGB лент

## Габариты основной платы



# Подсветка For Ambilight Цветной вариант

Разработал и реализовал в железе  
www.mindrunway.ru  
www.mindrunway.msevm.com  
grani СОБАКА mindrunway ТОЧКА ru  
ver: 0.2 28.06.12

## Расположение деталей на плате корпуса драйверов S0P24-300-1.00

