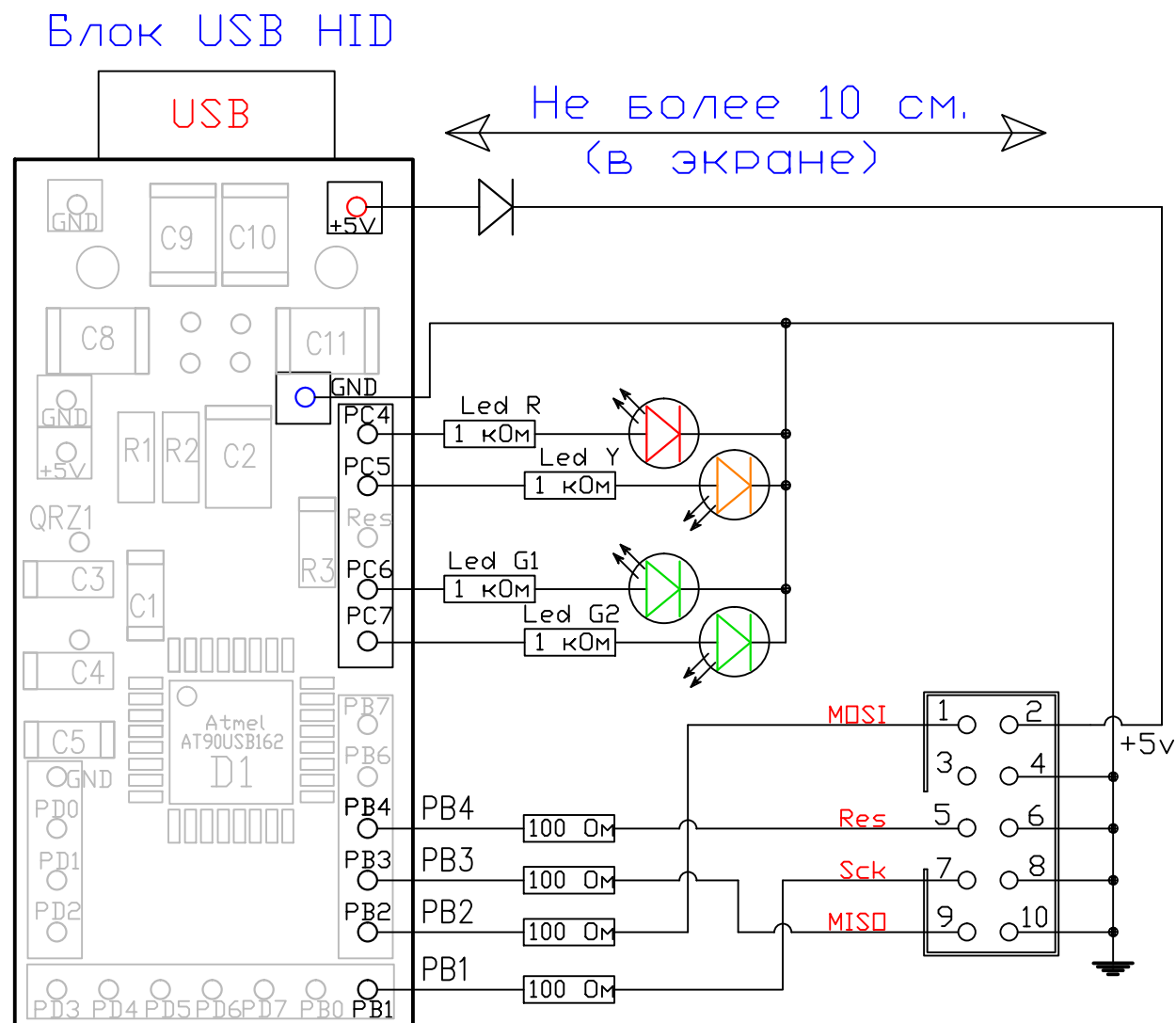
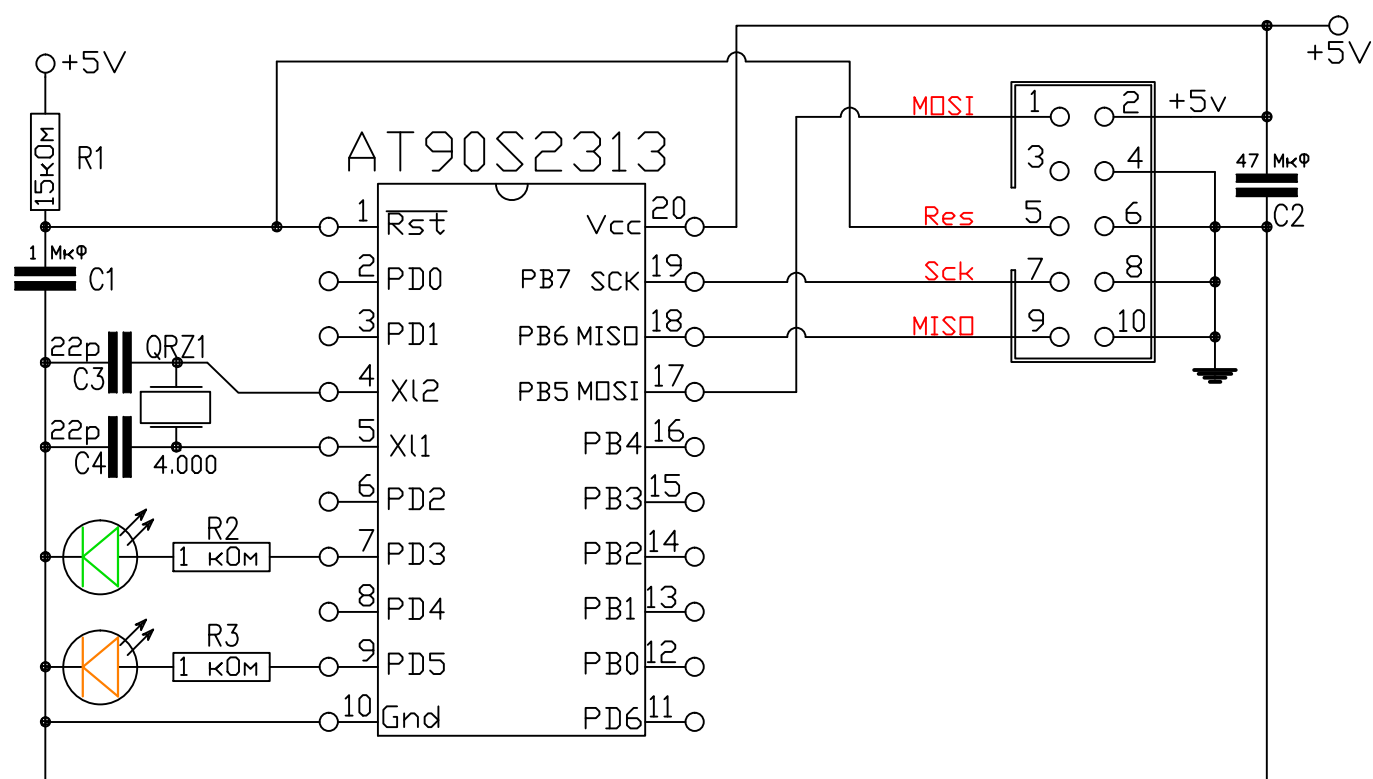


Пример перевоплощения в программатор AVRISP mkII «новый клон»



Прошиваемый процессор AT90S2313



```
avrdude.exe -p 2313 -F -c avrispmkII -P usb -U flash:w:"C:\Flash.hex":a -U eeprom:w:"C:\Eeprom.eep":a
```