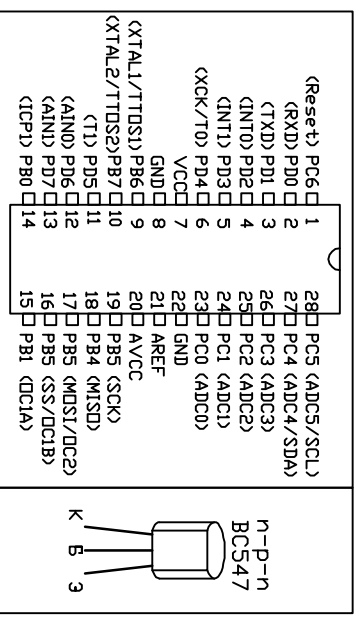
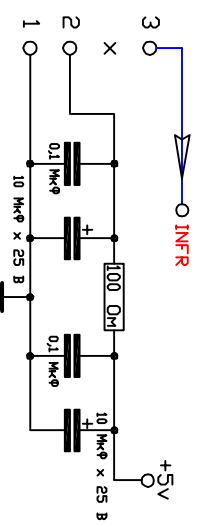
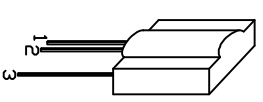
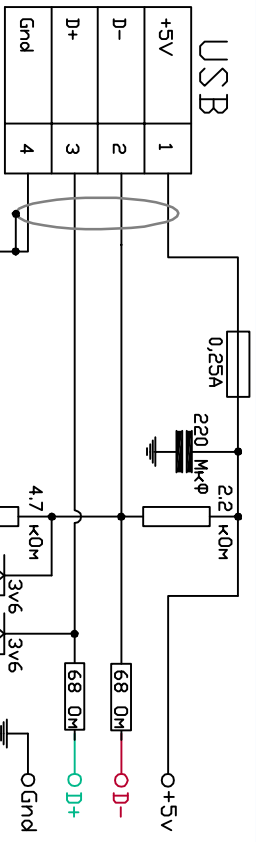
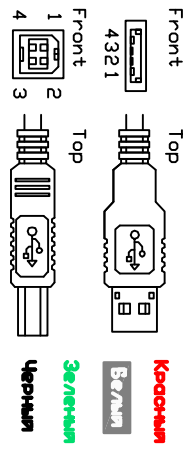


УНИВЕРСАЛЬНЫЙ ВАРИАНТ для IgorPUG2 Ver1.0

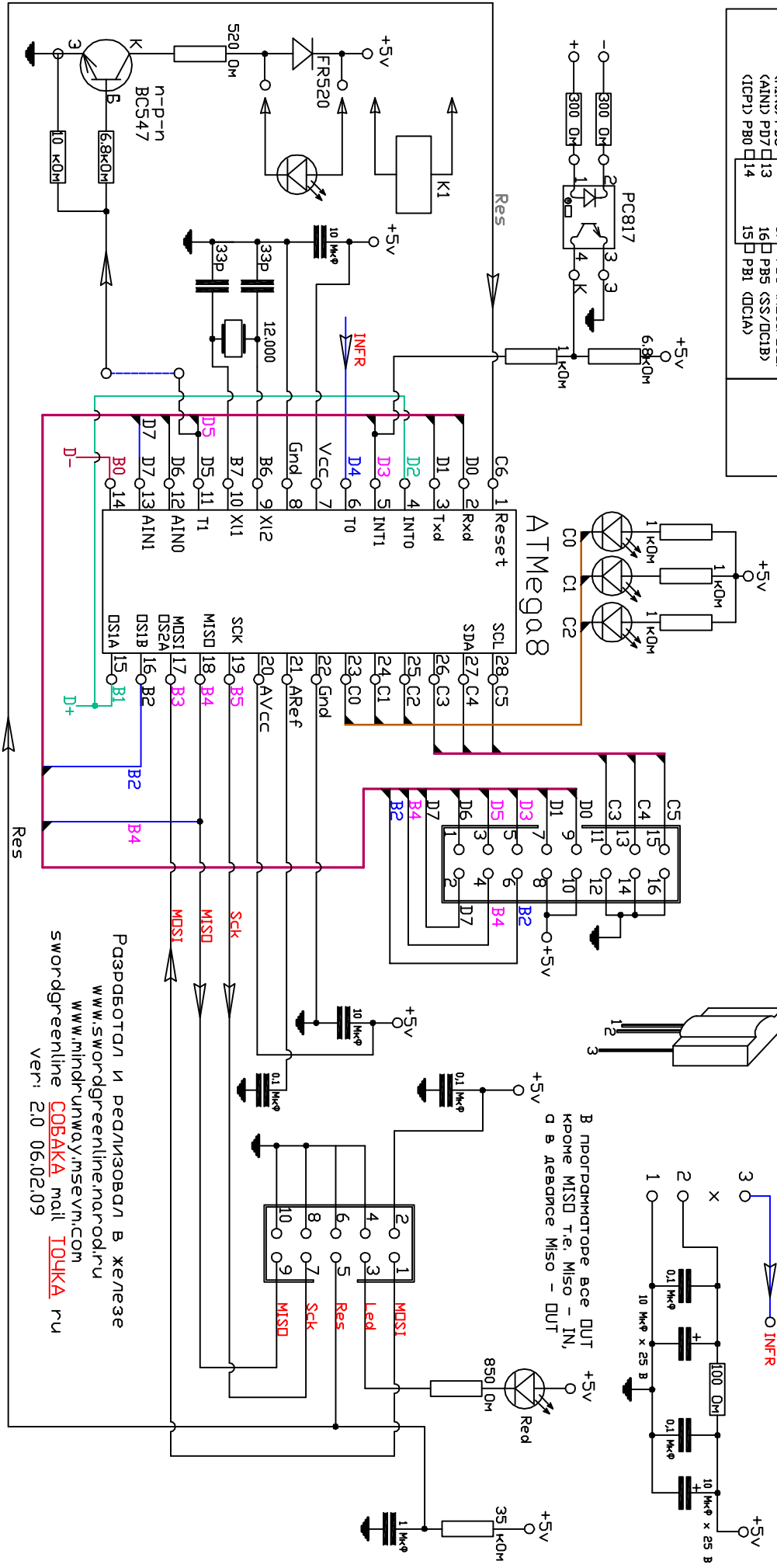


Предупреждение:
Цветовая маркировка (соответствие цветов контактам) в вашем проводе может отличаться от стандартной !!!

Предупреждение 2:
При допущении ошибки по питанию во время сборки устройства и отсутствия на мдт. плате предохранителя возможно **ВЫГОРАНИЕ** мдт. платы компьютера !!!

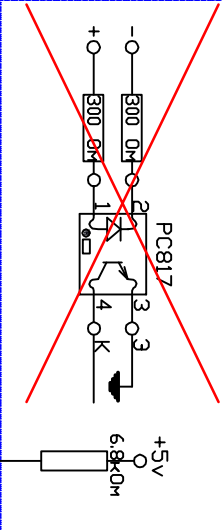


В прошивателе все DUT
кроме MISO т.е. Miso - IN,
а в devance Miso - DUT

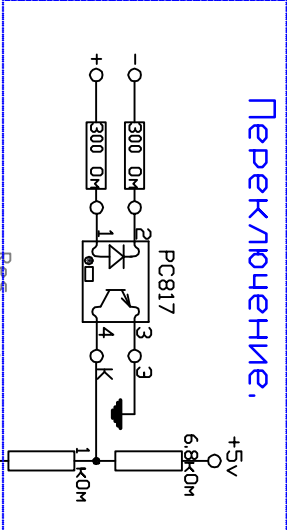


РАЗРАБОТКА И РЕАЛИЗАЦИЯ В ЖЕЛЕЗЕ
www.swordgreenline.narod.ru
www.mhndr.in.ua, msev.m.com
swordgreenline **СОБАКА** mail **ТОЧКА** ru
ver: 2.0 06.02.09

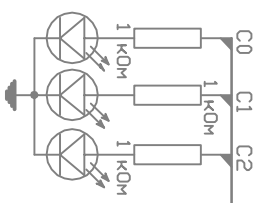
Всегда автономно.



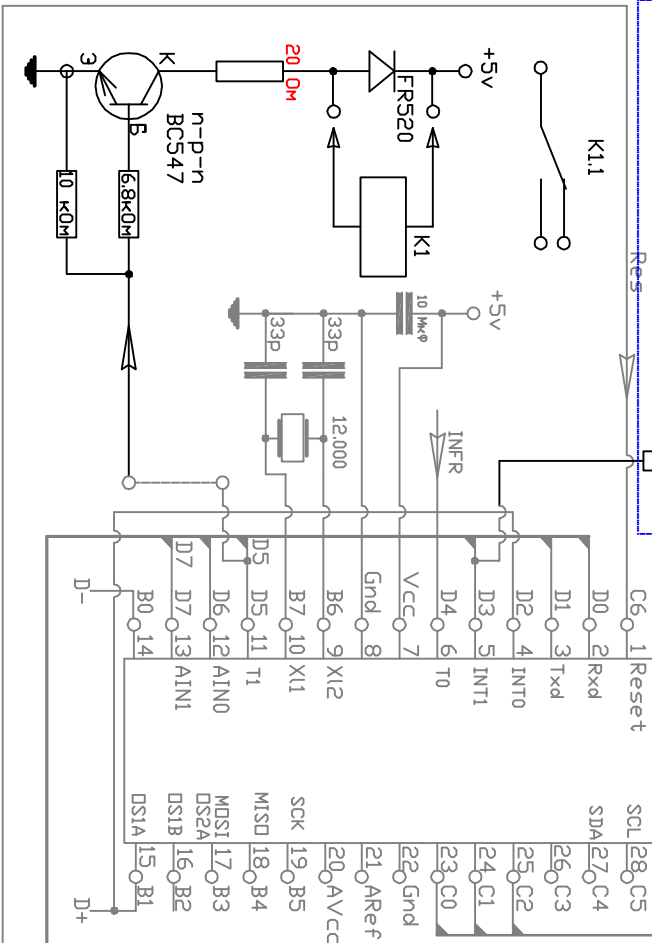
Переключение.



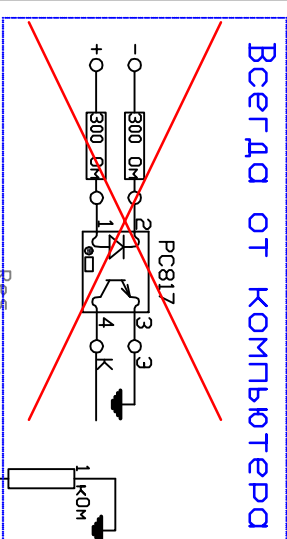
Работа с реле



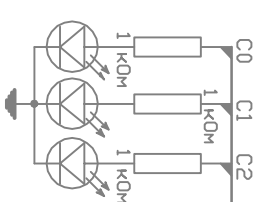
АТmega8



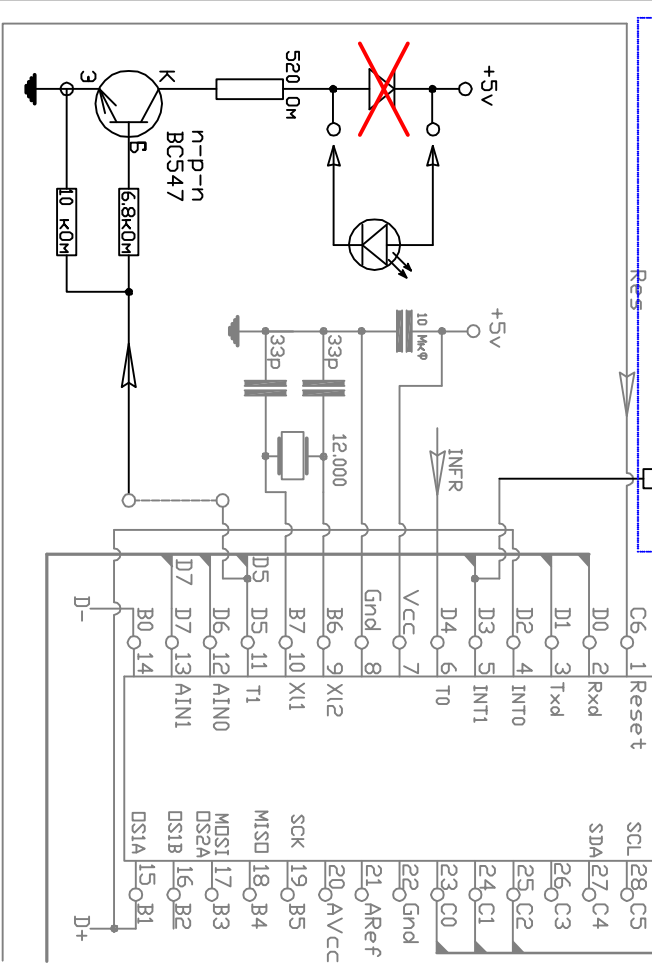
Работа с IR Out

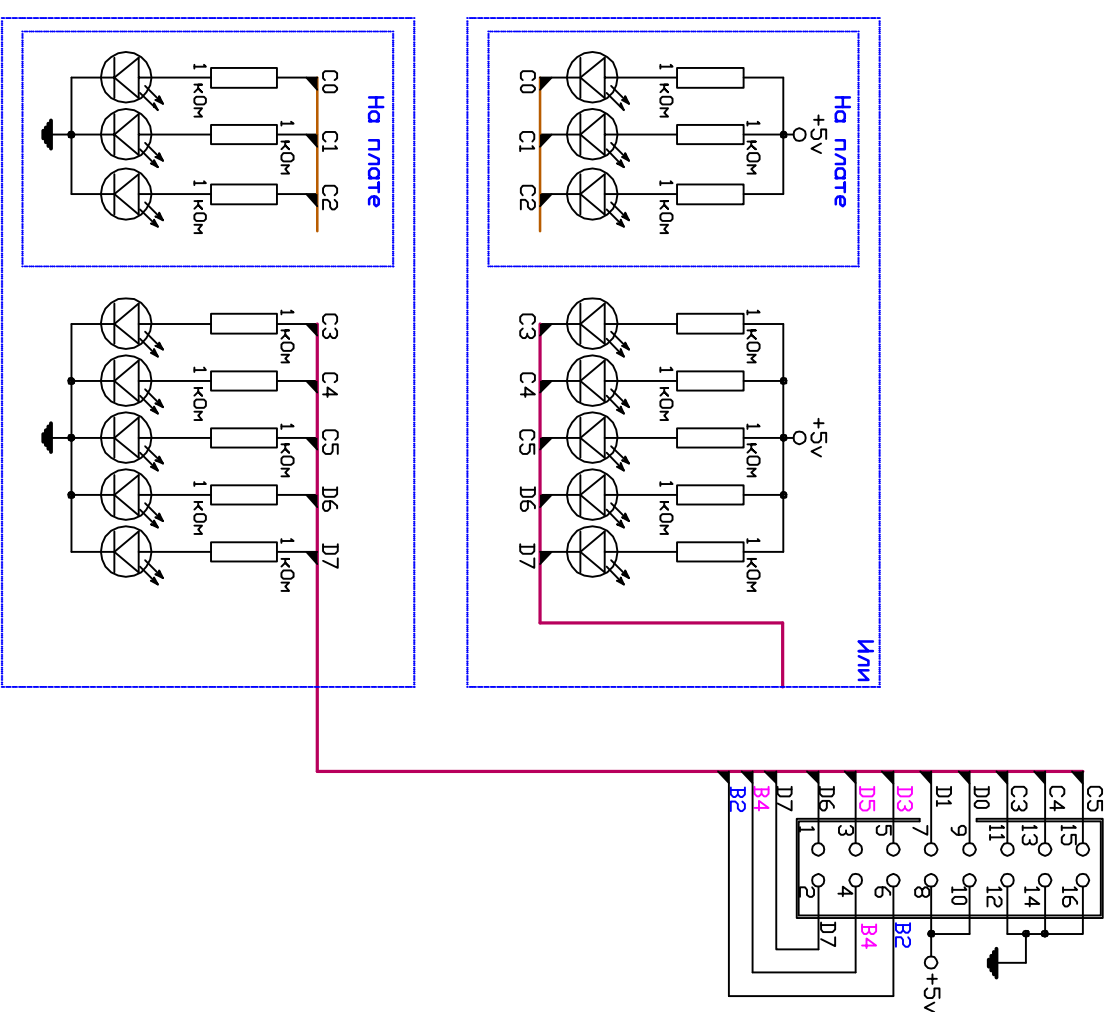


Всегда от компьютера



АТmega8





Плата 'For IgorPlug2'

ATmega8/88

